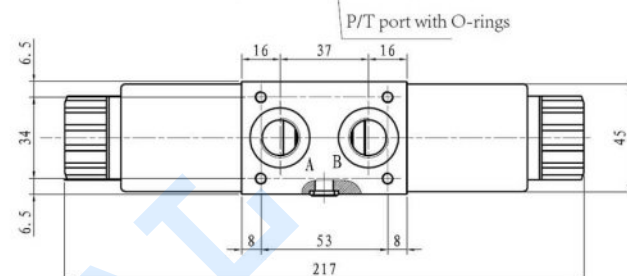
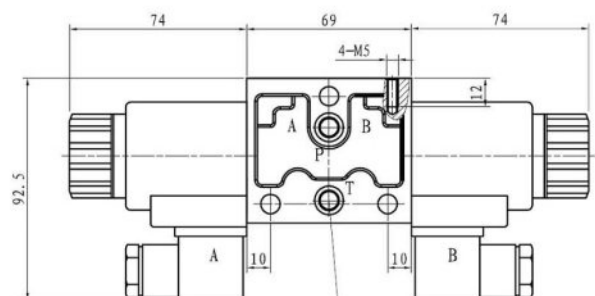
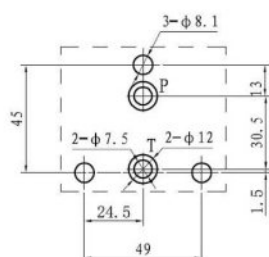
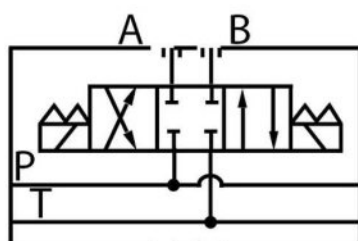


Electroválvulas apilables

Electroválvulas apilables

Electroválvula direccional apilable 3/8 Corredera nº1

1/1



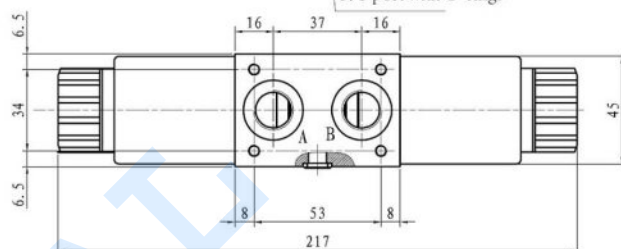
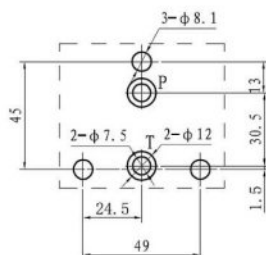
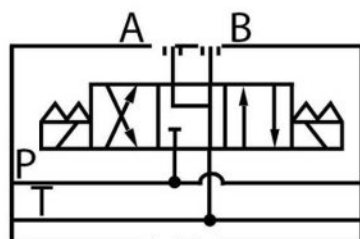
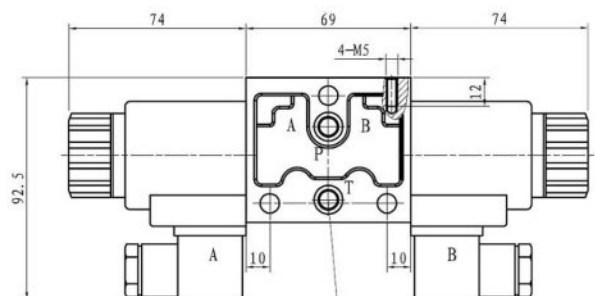
Artículo	R1	Tamaño	Voltaje (V)	Caudal máx. (l/min)	Pres. max. (bar)
YEAT-1-3/8-12CC H	3/8" BSP	NG-6	12VDC	40	310
YEAT-1-3/8-24CC H	3/8" BSP	NG-6	24VDC	40	310
YEAT-1-3/8-220CA H	3/8" BSP	NG-6	220/50	40	310

Electroválvulas apilables

Electroválvulas apilables

Electroválvula direccional apilable 3/8 Corredera nº6

1/1



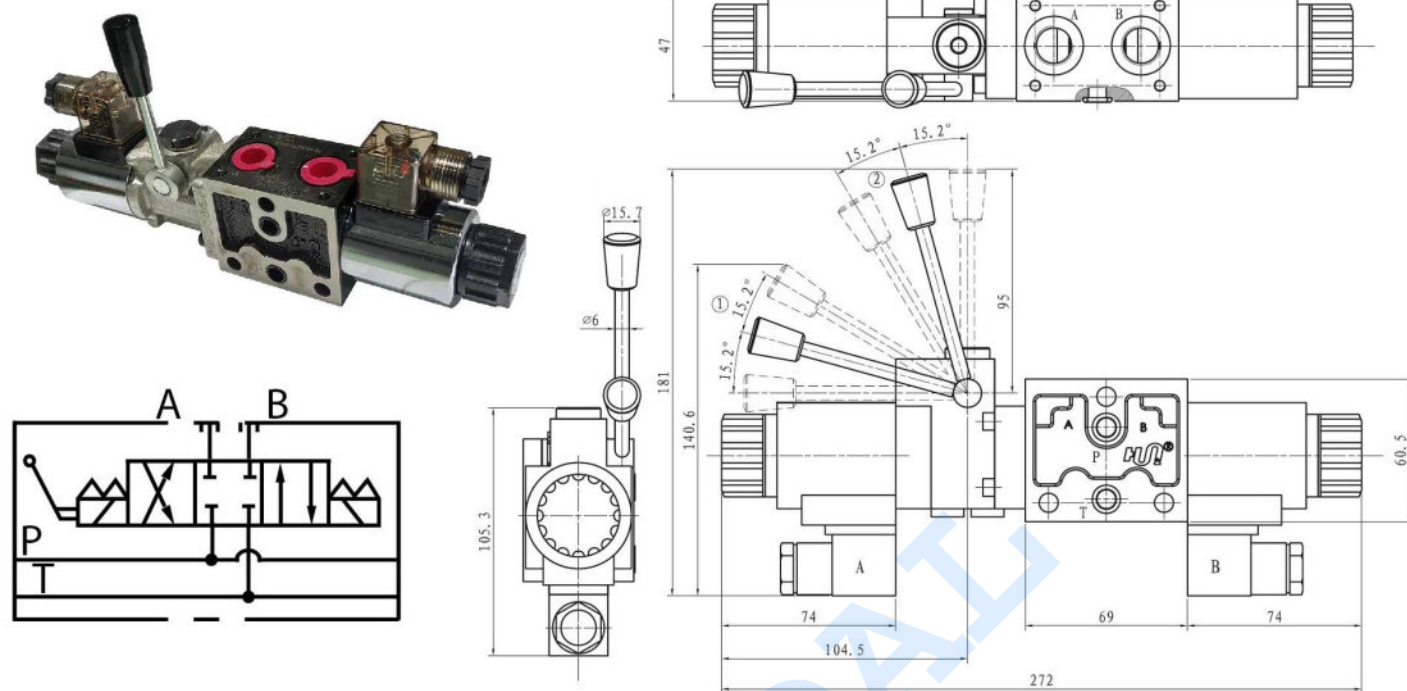
Artículo	R1	Tamaño	Voltaje (V)	Caudal máx. (l/min)	Pres. máx. (bar)
YEAT-6-3/8-12CC H	3/8" BSP	NG-6	12VDC	40	310
YEAT-6-3/8-24CC H	3/8" BSP	NG-6	24VDC	40	310
YEAT-6-3/8-220CA H	3/8" BSP	NG-6	220/50	40	310

Electroválvulas apilables

Electroválvulas apilables con palanca

Electroválvula direccional apilable con palanca 3/8 Corredera nº1

1/1



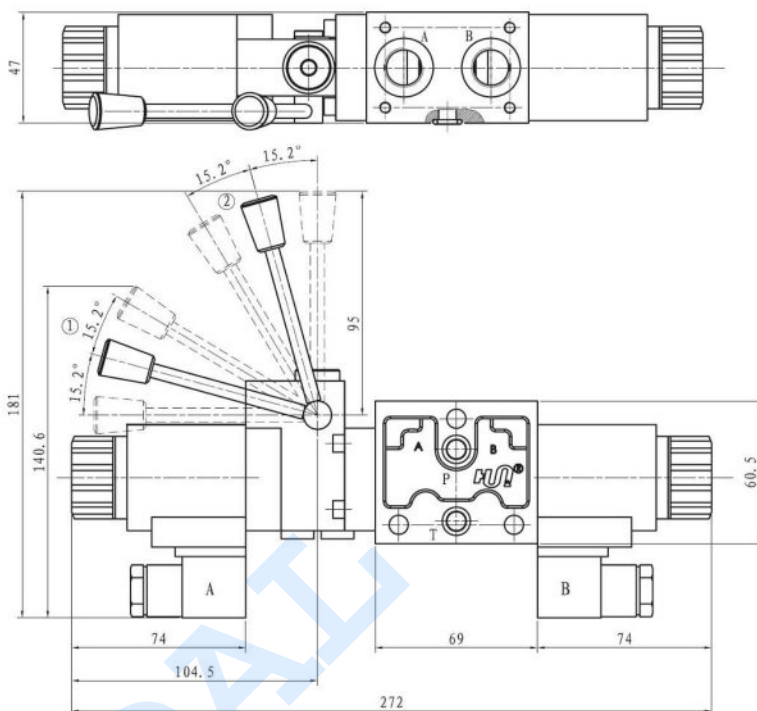
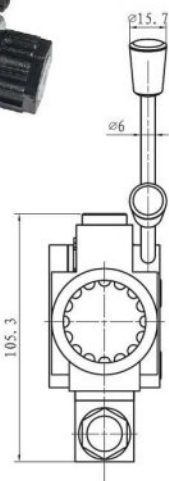
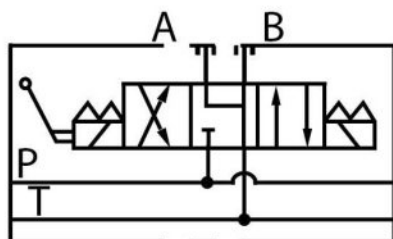
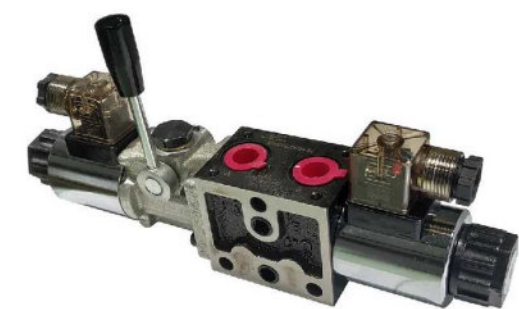
Artículo	R1	Tamaño	Voltaje (V)	Caudal máx. (l/min)	Pres. max. (bar)
YEATM-1-3/8-12CC H	3/8" BSP	NG-6	12VDC	40	310
YEATM-1-3/8-24CC H	3/8" BSP	NG-6	24VDC	40	310
YEATM-1-3/8-220CA H	3/8" BSP	NG-6	220/50	40	310

Electroválvulas apilables

Electroválvulas apilables con palanca

Electroválvula direccional apilable con palanca 3/8 Corredera nº6

1/1



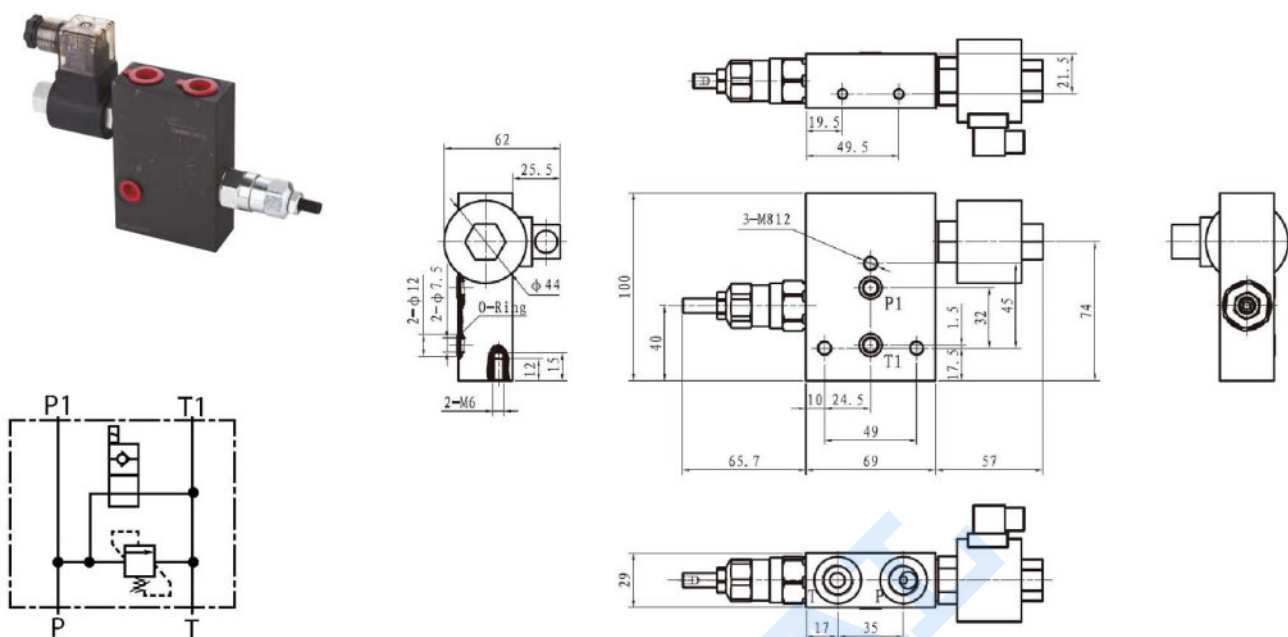
Artículo	R1	Tamaño	Voltaje (V)	Caudal máx. (l/min)	Pres. max. (bar)
YEATM-6-3/8-12CC H	3/8" BSP	NG-6	12VDC	40	310
YEATM-6-3/8-24CC H	3/8" BSP	NG-6	24VDC	40	310
YEATM-6-3/8-220CA H	3/8" BSP	NG-6	220/50	40	310

Electroválvulas apilables

Pastillas de entrada para montajes apilables

Pastilla entrada apilable 3/8 con venting y limitadora

1/1



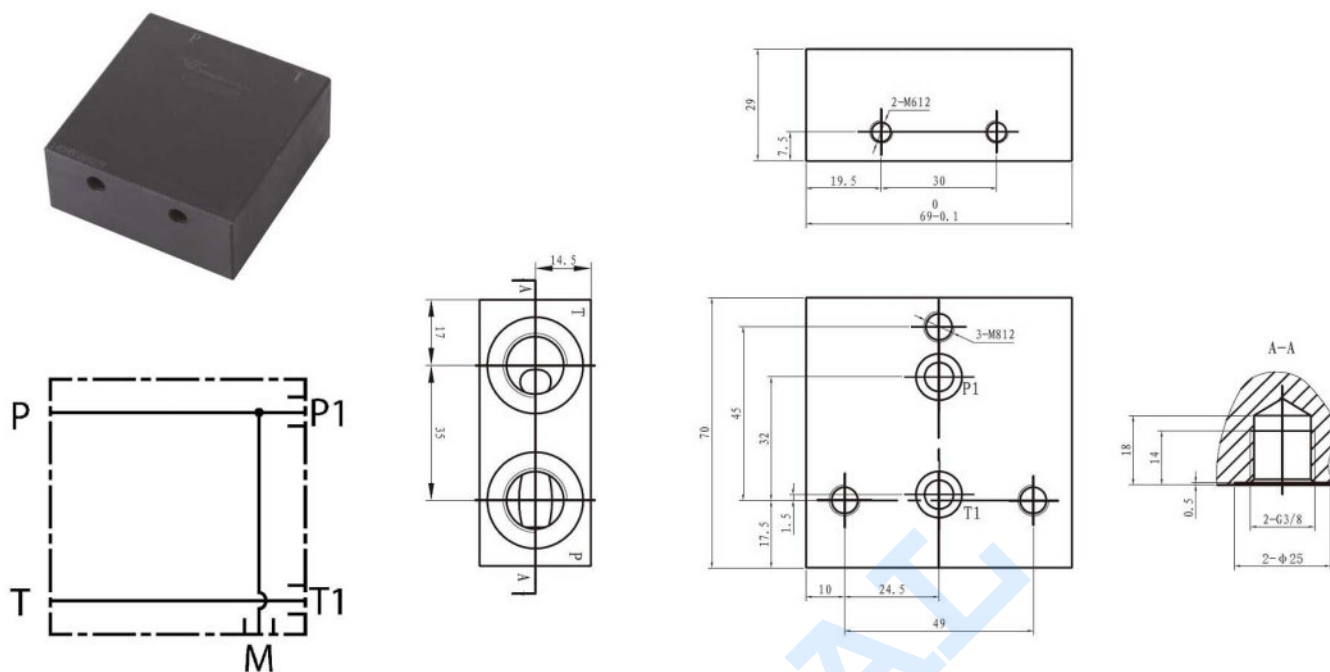
Artículo	R1	Voltaje (V)	Caudal máx. (l/min)	Pres. max. (bar)
YPET-12CC H	3/8" BSP	12VDC	50	315
YPET-24CC H	3/8" BSP	24VDC	50	315
YPET-220CA H	3/8" BSP	220/50	50	315

Electroválvulas apilables

Pastillas de salida para montajes apilables

Pastilla de salida apilable 3/8

1/1



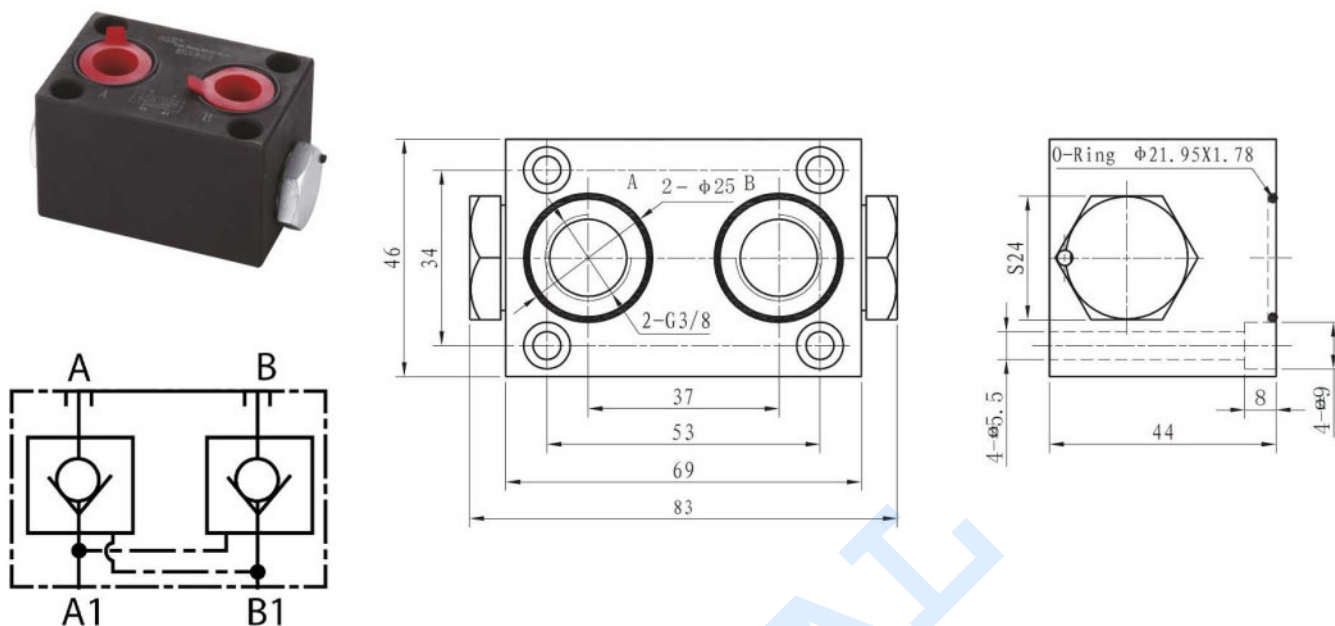
Artículo	R1	Caudal máx. (l/min)	Pres. max. (bar)
YPCT H	3/8" BSP	50	250

Electroválvulas apilables

Accesorios para montajes apilables

Antirretorno doble pilotado electroválvulas apilables 3/8

1/1



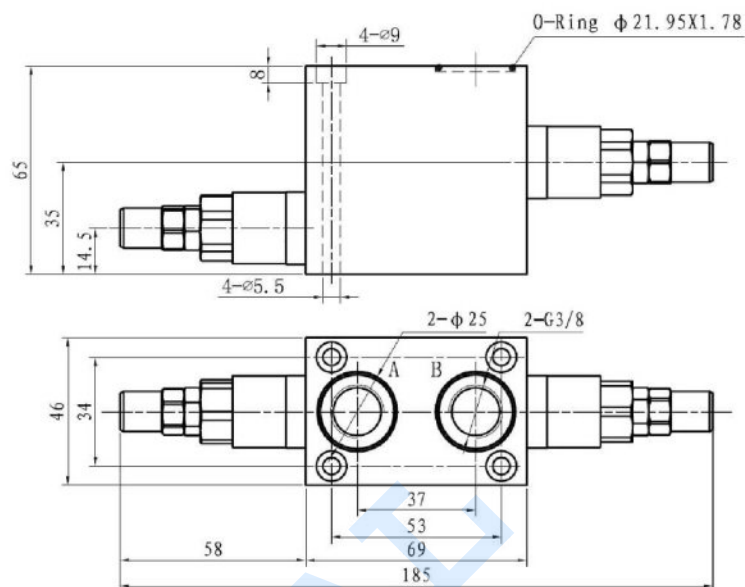
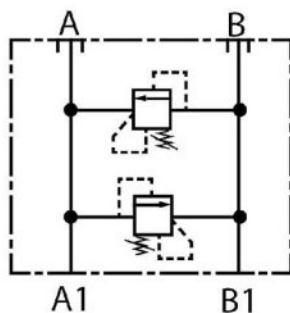
Artículo	R1	Caudal máx. (l/min)	Pres. max. (bar)	Ratio pilotaje
YAEAT-D H	3/8" BSP	40	315	3:1

Electroválvulas apilables

Accesorios para montajes apilables

Limitadora en A y B para electroválvulas apilables 3/8

1/1



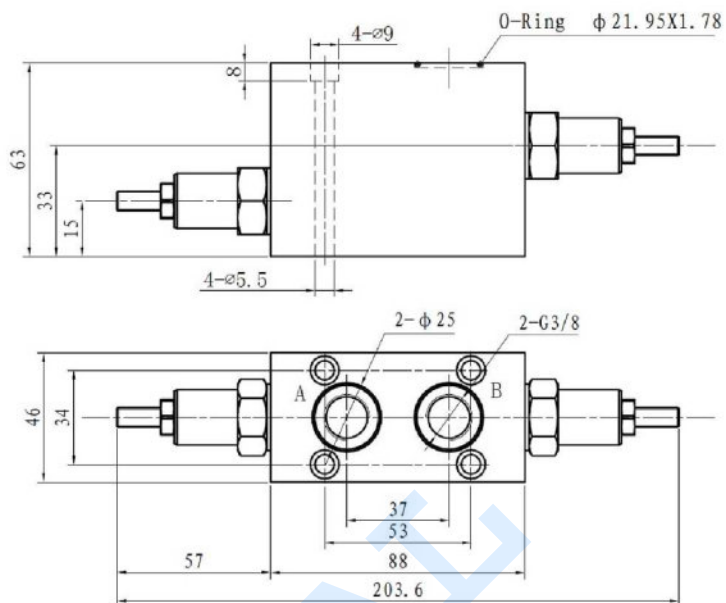
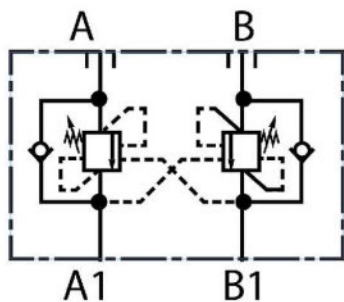
Artículo	R1	Caudal máx. (l/min)	Pres. max. (bar)
YLEAT-D H	3/8" BSP	40	315

Electroválvulas apilables

Accesorios para montajes apilables

Overcenter en A y B para electroválvulas apilables 3/8

1/1



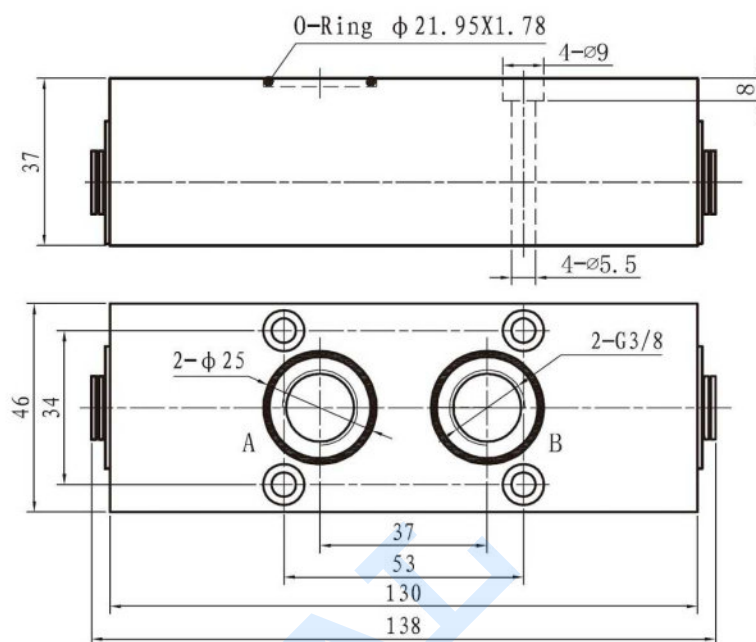
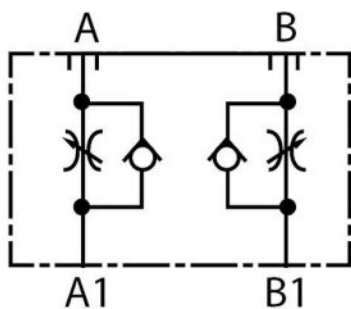
Artículo	R1	Caudal máx. (l/min)	Pres. max. (bar)	Ratio pilotaje
YOAT-D H	3/8" BSP	40	315	4.3:1

Electroválvulas apilables

Accesorios para montajes apilables

Regulador de caudal para electroválvulas apilables 3/8

1/1



Artículo	R1	Caudal máx. (l/min)	Pres. max. (bar)
YREAT-D H	3/8" BSP	40	315

Electroválvulas apilables

Anclajes para montajes apilables

Kits de tornillería para montajes apilables

1/1



Artículo	Detalles
YTEA-3 H	3 segmentos
YTEA-4 H	4 segmentos
YTEA-5 H	5 segmentos